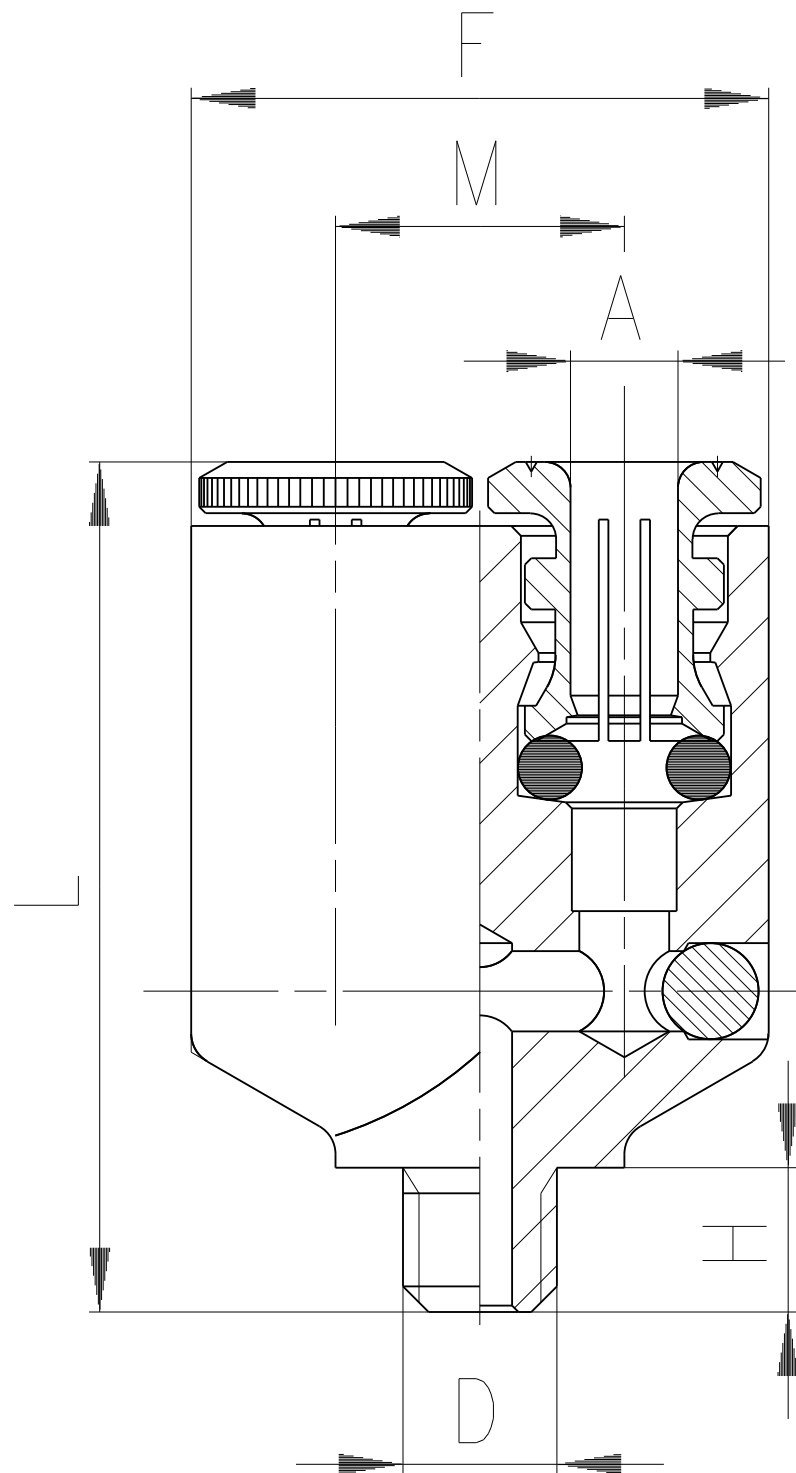




* NO SWIVEL MALE



	OD	THREAD					
Part No.	A	D	F	H	M	L	SW
		UNF					
*6451 02-32	1/8	10/32	.826	.177	.393	1.043	.315

Ente emittente
UFFICIO TECNICO

Data
08-03-07

Disegnatore
Sequenzia

Approvato
Gnutti