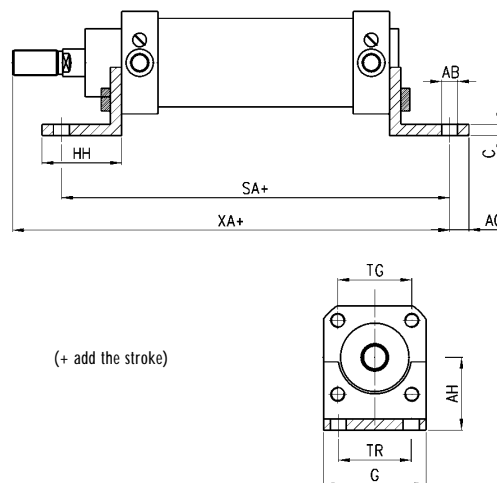




CYLINDERS

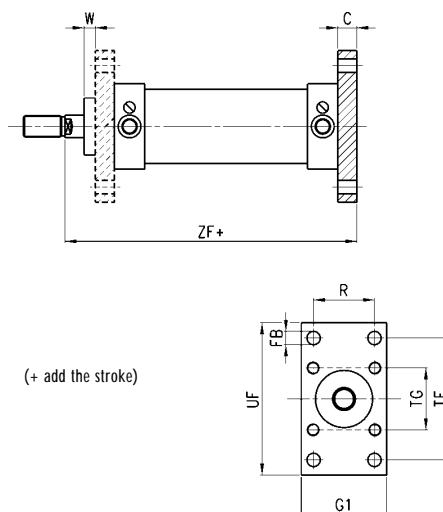
Foot mount Mod. B...

DIMENSIONS											
Mod.	ø cyl.	TR	AB	AH	C	HH	SA	XA	G	TG	AO
B-90-32	32	32	7	32	5	35	142	166	45	32,5	11
B-90-40	40	36	9	36	5	40	161	187	55	38	12
B-90-50	50	45	9	45	5	45	170	207	65	46,5	13
B-90-63	63	50	9	50	5	45	185	222	75	56,5	13
B-90-80	80	63	12	63	5	60	210	255	95	72	19
B-90-100	100	75	14	71	5	60	220	270	115	89	19
B-90-125	125	90	16	90	9	75	250	324	140	110	20



Front and rear flange Mod. D...

DIMENSIONS										
Mod.	ø cyl.	ø FB	ZF	C	G1	TG	TF	R	UF	W
D-E-90-32	32	7	130	10	45	32,5	64	32	80	16
D-E-90-40	40	9	145	10	55	38	72	36	90	20
D-E-90-50	50	9	155	12	65	46,5	90	45	110	25
D-E-90-63	63	9	170	12	75	56,5	100	50	125	25
D-E-90-80	80	12	190	16	95	72	126	63	154	30
D-E-90-100	100	14	205	16	115	89	150	75	186	35
D-E-90-125	125	16	245	20	140	110	180	90	224	45



Rear trunnion, female Mod. C...

DIMENSIONS								
Mod.	ø cyl.	UB	CB	ø CD	XD	C	G	TG
C-H-90-32	32	45	26	10	142	22	45	32,5
C-H-90-40	40	52	28	12	160	25	55	38
C-H-90-50	50	60	32	12	170	27	65	46,5
C-H-90-63	63	70	40	16	190	32	75	56,5
C-H-90-80	80	90	50	16	210	36	95	72
C-H-90-100	100	110	60	20	230	41	115	89
C-H-90-125	125	130	70	25	275	50	140	110

