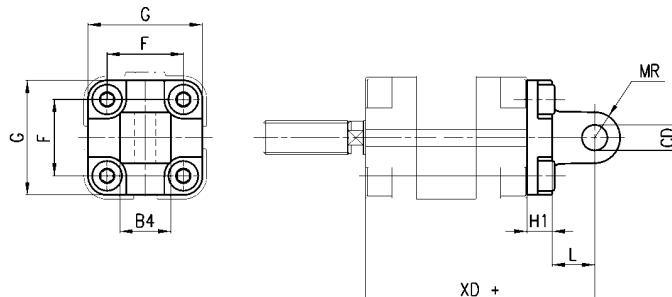




CYLINDERS

**Rear trunnion Mod. L...**

Male.



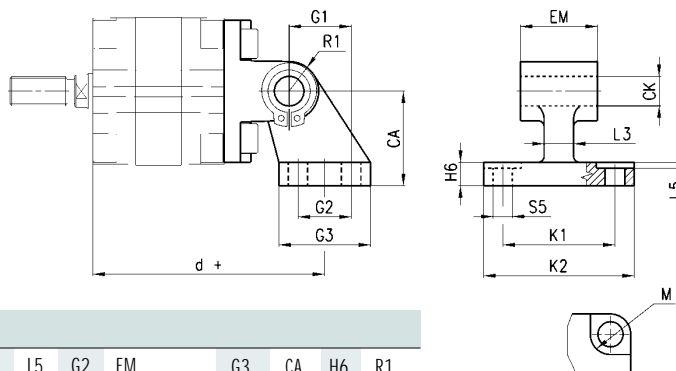
**DIMENSIONS**

Mod.	∅	∅CD	L	H1	XD	MR	F	G	B4	UB
<b>L-31-12</b>	12	6	10	16	54	6	18	30	12	-
<b>L-31-16</b>	16	6	10	16	54	6	18	30	12	-
<b>L-31-20</b>	20	8	14	20	58	8	22	37,5	16	-
<b>L-31-25</b>	25	8	14	20	59,5	8	26	41,5	16	-

(+ add the stroke)

**90° swivel combination Mod. Z...**

Consists in C-31-∅ + ZC-∅.



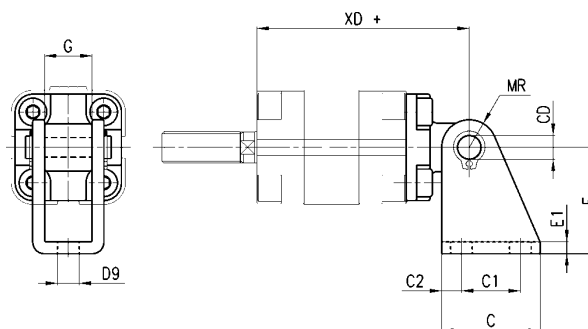
**DIMENSIONS**

Mod.	∅	M H13	∅CK H9	∅S5 H13	d	K1 JS14	K2 MAX	L3 MAX	G1 JS14	L5 MAX	G2 JS14	EM	G3 SJ14	CA JS15	H6	R1 MAX
<b>Z-31-32</b>	32	11	10	5,5	78,5	38	51	10	21	1,6	18	26	31	32	8	10
<b>Z-31-40</b>	40	11	12	5,5	83,5	41	54	15	24	1,6	22	28	35	36	10	11
<b>Z-31-50</b>	50	15	12	6,6	90,5	50	65	16	33	1,6	30	32	45	45	12	13
<b>Z-31-63</b>	63	15	16	6,6	101,5	52	67	16	37	1,6	35	40	50	50	12	15
<b>Z-31-80</b>	80	18	16	9	119	66	86	20	47	2,5	40	50	60	63	14	15
<b>Z-31-100</b>	100	18	20	9	137,5	76	96	20	55	2,5	50	60	70	71	15	19

(+ add the stroke)

**Swivel combination Mod. I...**

Consists in L-31-∅ + I-∅.



**DIMENSIONS**

Mod.	∅	∅CD	C	C1	∅C2	XD	MR	∅D9	E1	F	G
<b>I-31-12</b>	12	6	16	15	5	54	7	5,5	3	27	12,1
<b>I-31-16</b>	16	6	16	15	5	54	7	5,5	3	27	12,1
<b>I-31-20</b>	20	8	20	20	6	58	10	6	4	30	16,1
<b>I-31-25</b>	25	8	20	20	6	59,5	10	6	4	30	16,1

(+ add the stroke)